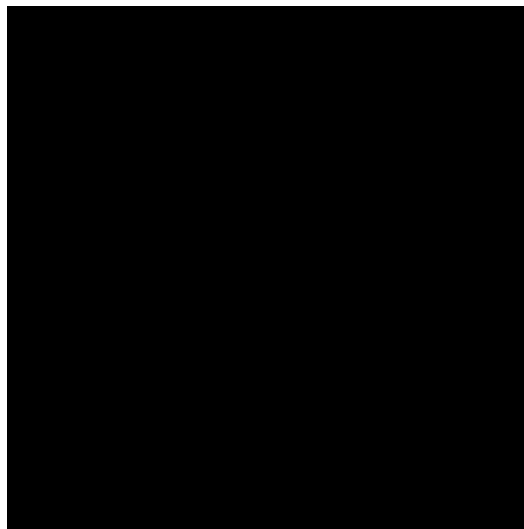




MONTERINGS- OCH BRUKSANVISNING

Frysbox gasol/12V/230V 70L

Art nr. 541950



Tack för att du valde en produkt från Sunwind. Om du läser denna användarmanual så är vi säkra på att du har glädje av denna produkt i många år framöver.

UPPACKNING AV PRODUKTEN:

Efter uppackning, se till att produkten inte skadats under transporten. Om du hittar några fel, rapportera detta omedelbart till din återförsäljare.

Översikt över delar och funktioner:

- | | | |
|------------------|----------------------|------------------|
| 1: Skåp | 2: Lock | 3: Kontrollpanel |
| 4: Korg | 5: Lås | 6: Vågindikator |
| 7: Flamindikator | 8: Indikator 230/12V | 9: Ventilering |
| 10: Piezotändare | 11: Funktionsväljare | 12: Termostat |



Rengöring:

Rengör både in- och utsidan innan du tar produkten i bruk. Använd en mjuk, fuktad trasa med mildt rengöringsmedel utan slipmedel. Se till att vatten inte kommer in i kontrollpanelen eller innanför bakstycket på produkten. Torka därefter produkten. För att undvika skador/rep, använd inte starka eller slipande rengöringsmedel.

Installation:

Installationen av frysen skall ske i enlighet med lokala och nationella bestämmelser. Frysens måste stå fri från brännbara material. Följande minimiavstånd måste uppnås:

Avstånd bakåt: 10 cm

Avstånd uppåt, från locket överkant i stängt läge: 40 cm

Avstånd åt sidorna: 5 cm

Figur 2.

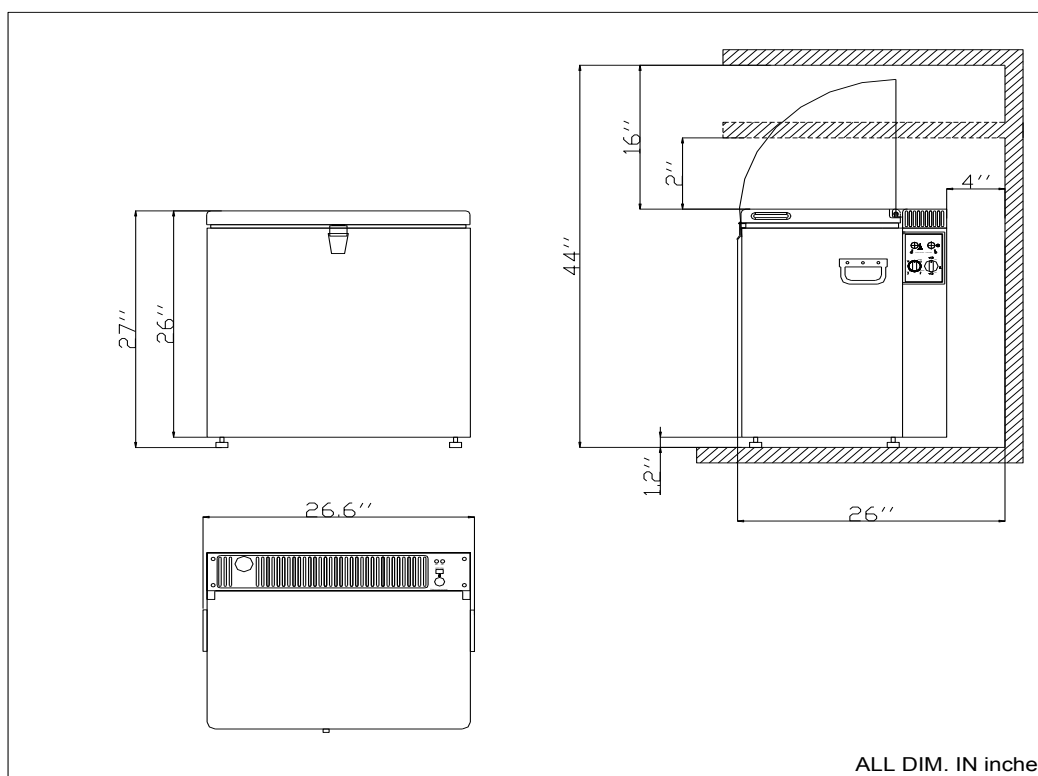


Fig 2. Illustrerar korrekta minimiavstånd.

Apparaten får inte installeras direkt på matta, filt eller andra lättantändliga material.

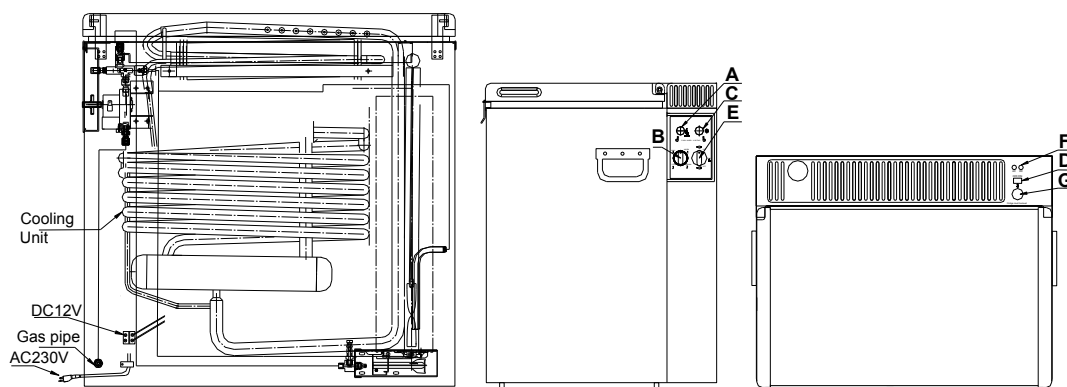
Sörj för att frysen står vågrätt med hjälp av vågindikatorn på kontrollpanelen. Detta är viktigt för en säker drift.

Kylenheten fungerar med hjälp av den s.k. konvektionsprincipen, därför är det mycket viktigt att luften cirkulerar fritt runt enheten och att ventilationsöppningarna inte blockeras. Bra ventilation ger bättre och effektivare funktion.

WARNING: Frysens måste ha tillräckligt avstånd till brännbara material och lättantändliga gaser eller vätskor.

Inkoppling

Kabeln för nätanslutning, 12V-anslutning och nippel för slanganslutning av gasol sitter på baksidan av frysen, se figur 3.



Figur 3

Figur 4

Figur 5

A: Funktionsväljare B: Termostat C: Piezotändare
D: Flamindikator E: Omkopplare F: Indikator
G: Vågindikator

Frysen kan användas på antingen 230V, gasol eller 12V. Byte mellan dessa görs med funktionsväljare, placerad som visas i fig. 4.

Frysens temperatur styrs av en termostat (B). Frysen är utrustad med en säkerhetsanordning som automatiskt stänger av tillförseln av gasol om lågan skulle slockna, en sk tändsäkring.

Gasol-/strömkopplaren (E) kan sättas till antingen AC (= 230V drift på medan gasol och 12V är avstängt) eller OFF (= apparaten är avstängd) Eller GAS (= endast gasol drift fungerar), strömdriften är då avstängd. Den gröna AC-lampan (F) lyser när 230V-drift är aktiverat. Den röda DC lampan (G) lyser när 12V drift är aktiverat.

230V-drift

Sätt funktionsväljaren i AC-läge. Koppla strömkabeln till ett jordat vägguttag. Endast fast installerat, jordat vägguttag får användas! Vid första tillkoppling av apparaten, sätt termostaten på max. (figur 4.B); Efter ca 5 tim kan den ställas på ett mediumläge, beroende på omgivande temperatur.

12V-drift

Sätt funktionsväljaren i AV-läge. Anslut därefter kablarna på bakre/nedre delen av frysen. Se figur 3. Därefter ställer du brytaren i läge DC (12V). Slå på 12V-strömförsörjningen. Vid anslutning till solcellsanläggning bör frysen anslutas direkt på batteriet. Var uppmärksam på strömförbrukningen så att batteribanken inte töms.

12V-drift är inte lika effektivt som drift med gasol eller 230V. 12V kan användas för att kyla frysen under uppstart, t.ex i bilen på väg till resmålet. Använd endast 12V när inget annat finns att tillgå.

Vid inkoppling i bil bör motorn vara igång så länge frysen är inkopplad för att undgå urladdning av batteriet. **Termostatfunktionen fungerar inte vid drift med 12V.**

Gasol drift

Sätt funktionsväljaren (E) till GAS.

Efter första installation, service, byte av gasoltub etc, kan rören innehålla ångor som behöver luftas ut innan brännaren kan tända.

Detta löses genom att hålla tryckknappen för tändning intryckt i c:a 1 minut innan proceduren med tändning påbörjas.

- Kontrollera att alla ventiler mellan gasoltub och frys är öppna.
- Tryck in gasoltillförselknappen (A) och håll den nedtryckt medan du trycker upprepade gånger på piezoelektriska tändningsknappen (C).
- Kontrollera flamindikatorn (D) för att se om lågan är tänd. Om lågan inte tänds, upprepa föregående steg igen.
- Håll knappen (A) intryckt i ytterligare 10-15 sekunder, släpp knappen och se till att indikatorn fortsatt indikerar att lågan brinner.
- För att stänga av frysen, vrid brytaren till läge av och stäng av gasoltillförseln.

Underhåll:

Avfrostning:

Is kommer gradvis att bildas, för mycket is kommer att reducera kylkapaciteten. Blir islagret för tjockt behöver frysen frostas av. Använd inte vassa/skarpa föremål för att få bort isen. Vatten torkas upp innan frysen åter sätts i drift.

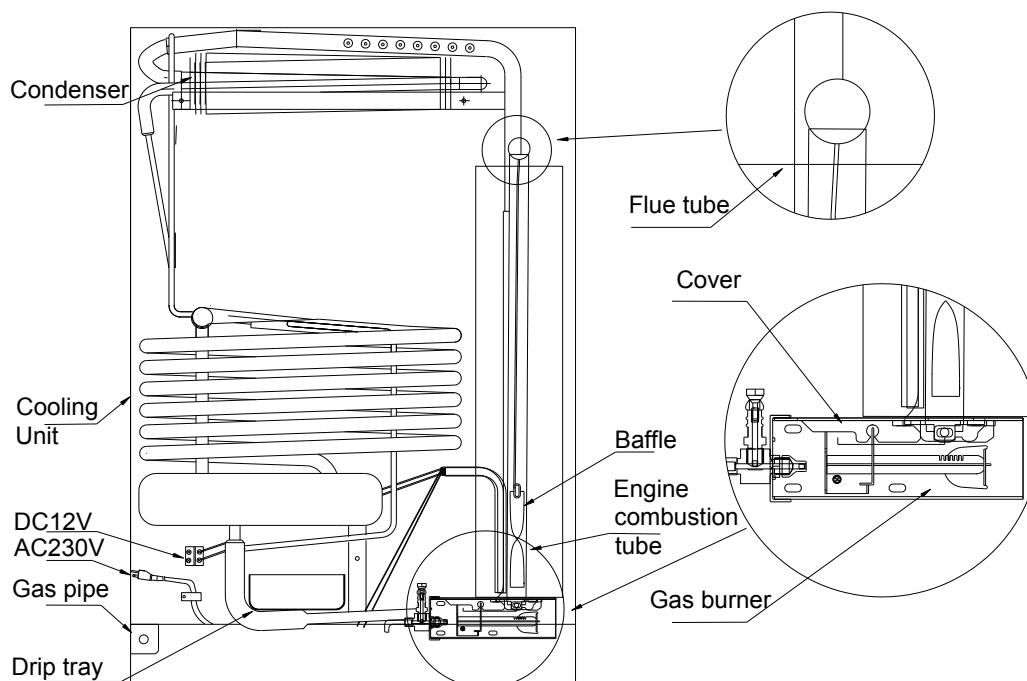
Rengöring av frysen:

WARNING: För att undvika elektriska stötar, se till att frysen är strömlös innan arbetet påbörjas.

Generellt: Använd inte starka kemikalier, slipmedel, ammoniak, klor, koncentrerade rengöringsmedel eller skurpulver. Detta kan skada och missfärga finishen på produkten.

Rengöring av kylsystemets avgasutgång:

WARNING: Kolmonoxid kan vara en fara för din hälsa. Gasol drivna apparater kan avge för mycket kolmonoxid om brännaren och avgasevakueringen inte rengörs regelbundet. För att förhindra detta bör rengöring ske minst en gång per år. Se följande schema eller kontakta ett serviceställe eller din återförsäljare



Före rengöring, lägg en trasa/duk över brännaren för att skydda den från smuts.

1. Koppla bort gasoltuben
2. Skruva av skyddskåpan
3. Ta bort sot från avgasröret.
4. Använd en hård borste eller fin smärgelduk, rengör avgasröret och "flaggan" i änden på den utdragbara stängen från sot och partiklar.
5. Rengör insidan av avgasröret med lämplig borste. Har man tillgång till tryckluft är det en fördel att blåsa alla delarna rena.
6. Inspektera brännaren efter rengöring.
7. Sätt efter rengöring tillbaka delarna i omvänd ordning.

Rengöring av brännaren:

1. Ta av skyddskåpan och rengör brännaren med en tandborste. Se till att lufthålen också blir rena.
2. Rengör och undersök elektroden. Kontrollera att den inte är korroderad eller deformerad. Om nödvändigt, skruva åt och smörj upp tändsäkringen med CRC WD40, 556 eller liknande.
3. Kontrollera att gnistan slår över ordentligt.
4. Munstycket får endast blåsas rent eller läggas i rengöringsmedel, t.ex rengöringspmit. Verktyg för att öppna denna får inte användas!

Felsökning:

Om frysen inte fungerar, kontrollera följande punkter innan du ringer en servicetekniker:

1. Att installationen är helt klar och att anvisningarna följts.
2. Att frysen står vågrätt.
3. Att det är möjligt att starta frysen med någon av de alternativa energikällorna?
4. Om frysen inte fungerar på gasol, kontrollera att gasoltuben inte är tom. Att alla ventiler och ev. avstängningskranar är öppna. Att startknappen "A" varit intryckt tillräckligt länge.
5. Om frysen inte fungerar på 230 V, kontrollera att anslutningen är gjord och att säkringen inte löst ut.
6. Om frysen inte blir tillräcklig kall kan det bero på:
 - Ventilationen av kylelementet är otillräcklig.
 - Termostaten är för lågt inställd.
 - Frysen öppnas ofta, eller att packningen i locket inte är tillräckligt tät.
 - För mycket mat är inlagt på en gång.
7. Kontrollera www.sunwind.se för tips och råd eller ta kontakt med din återförsäljare om problemet inte löst sig.

Tekniska data:

Produktnamn:	Modell XD-70
Mått (mm):	Höjd 685 (inkl fötter) Bredd 655 Djup 525
Kapacitet tot:	61 Liter
Gasol:	Gasoltryck 30mbar
Spänning:	230V växelström/12V likström
Effekt	160W
Energiförbrukning	1.8KWh netto
Gasolförbrukning	285 g/dygn
Leveransmått mm:	730 * 700 * 560 (HxBxD)

Tack för att du valt vår produkt. Med rätt vård kommer den att ge många bekymmersfria år framöver.

FÖR DIN SÄKERHET !

Förvara eller använd inte bensin eller andra lättantändliga vätskor i närheten av denna eller någon annan apparat.

FÖR DIN SÄKERHET!

Om du känner gaslukt:

1. Evakuera byggnaden.
2. Ring efter sakkunnig hjälp.

Varning !

Alla gasol drivna förbrukare förbrukar syre. Sörj för god ventilation under hela dygnet. Använd inte denna produkt i oventilerade utrymmen. Tänk på att andra gasol drivna produkter i samma utrymme också kräver syre, se därför till att ventilationen är tillräcklig. Är utrymmet anpassat även för boende är detta särskilt viktigt!

Varning !

Elektrisk anslutning 230 V

Denna produkt är utrustad med en kontakt för jordat uttag. Det är mycket viktigt att den, vid drift i 230 V-läge, ansluts till ett jordat eluttag för att förhindra elektriska stötar.



Sunwind Gylling AS • Postboks 64 • N-1309 RUD • Norge
Rudssletta 71-75 • N-1351 RUD • Norge
(+47) 67 17 13 70
post@sunwind.no

Sunwind Exergon AB • Box 36 • S-574 21 VETLANDA • Sverige
Brogårdsgatan 4 • S-574 38 Vetlanda • Solkraftsvägen 12 • S-135 70 Stockholm
(+46) 383-199 22 • (+46) 8-742 01 70
mail@sunwind.se

Sunwind Gylling OY • Niemeläntie 1. • Kaarina
FIN-20780
(+358) 2236 1515